

Installationsanleitung

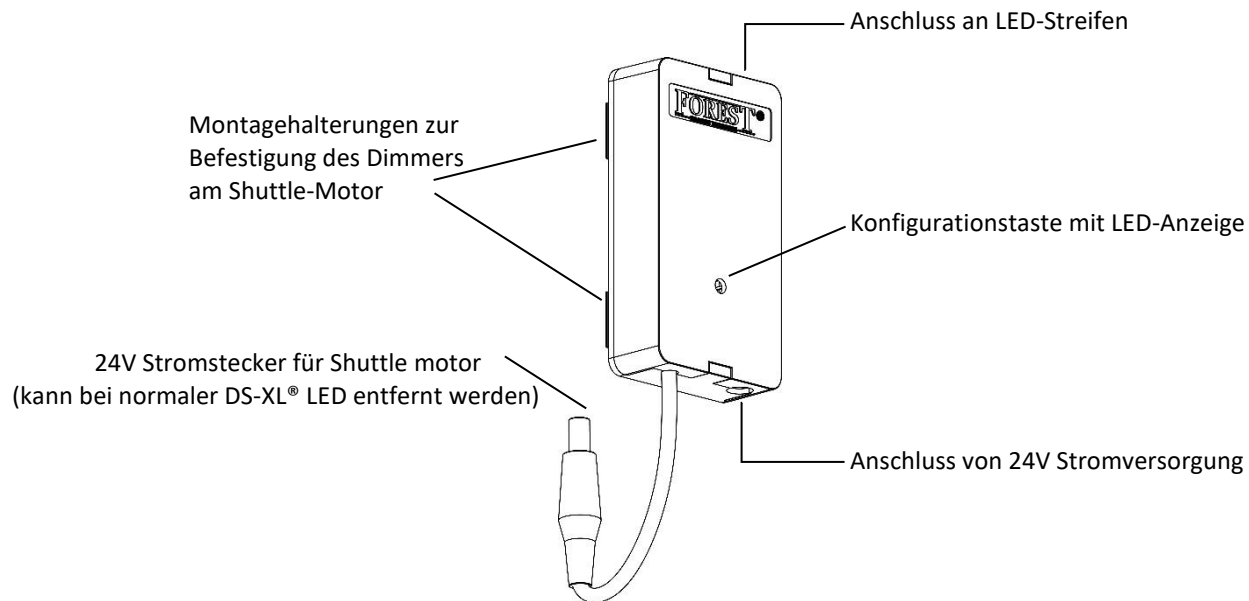
FOREST DS-XL® LED DIMMER 591753X470

Installationsanleitung Forest DS-XL® LED Dimmer:

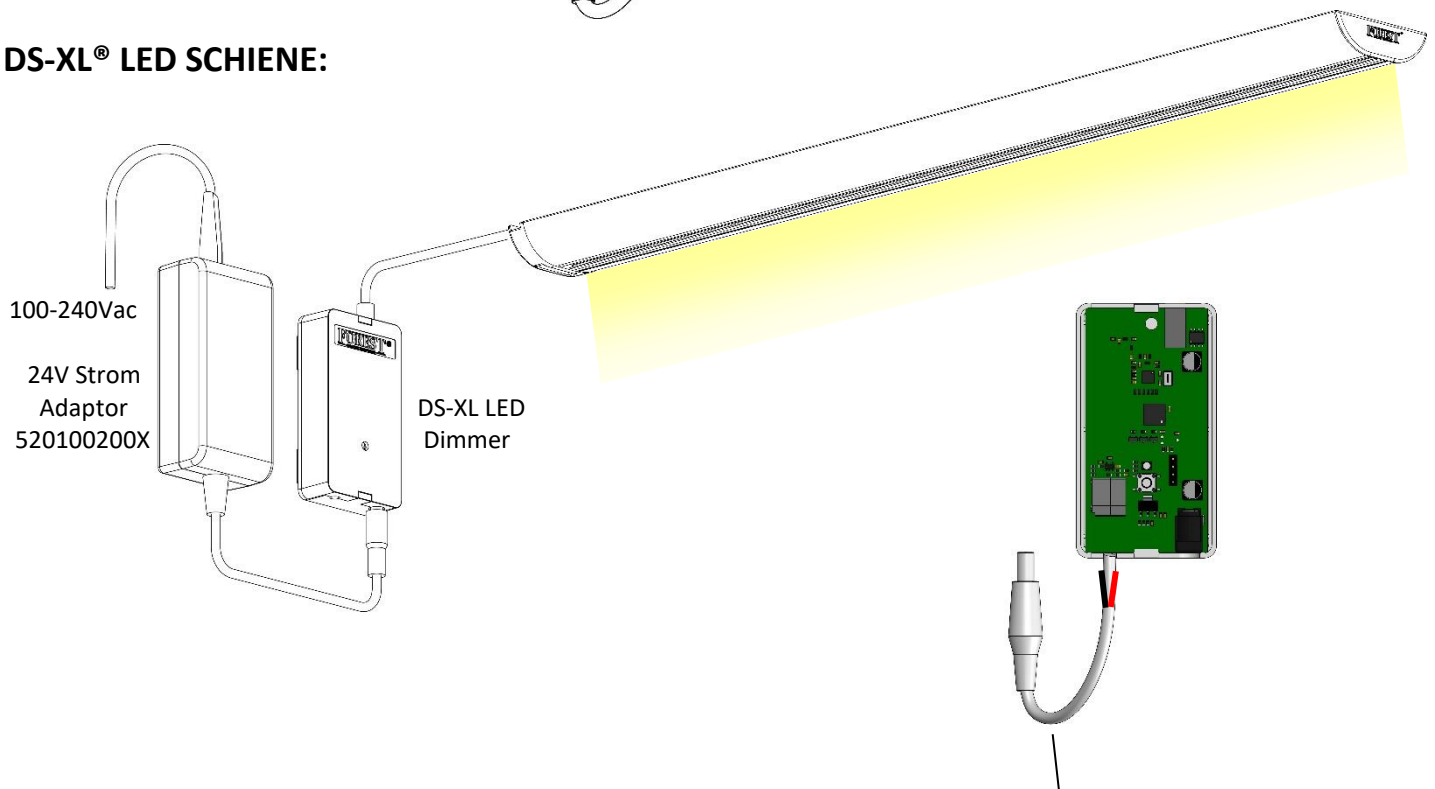
Der DS-XL® Dimmer dient zur Steuerung des LED-Streifens der DS-XL® LED (Motor)Schiene. Das Ein- und Ausschalten und Einstellen der Helligkeit kann mit der Forest-Fernbedienung (Diamond und Multi), dem Forest Funk Wandschalter oder Smart-Home-Geräten wie Homey oder Smartwares erfolgen.

Drücken Sie die OPEN-Taste: Die LED leuchtet auf.
Drücken Sie die CLOSE-Taste: Die LED erlischt.
Drücken Sie die STOP-Taste: Mit jedem Drücken wird die Helligkeit um 10% erhöht, bis 100% erreicht sind.
Drücken Sie erneut und die LED-Helligkeit ist wieder bei 10%.

Wenn die DS-XL® LED eingeschaltet wird, kehrt die Helligkeitsstufe zur letzten Einstellung zurück.

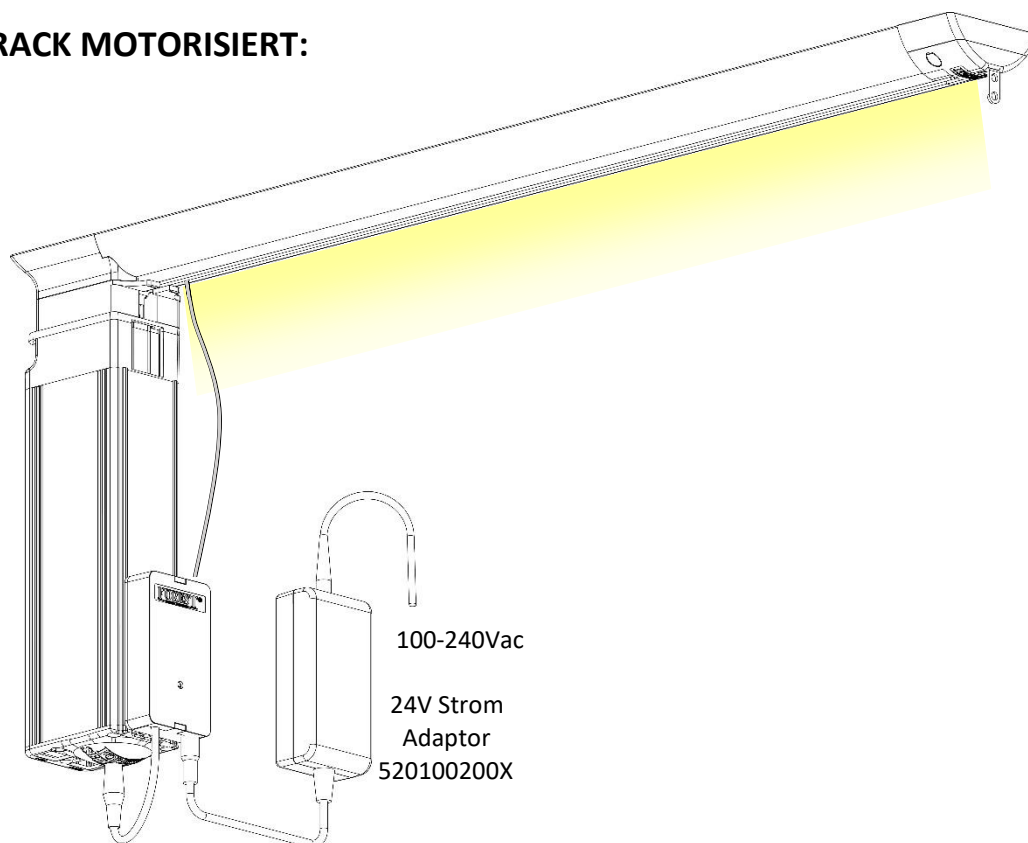


DS-XL® LED SCHIENE:



Auf Wunsch kann das Stromausgangskabel (für den Shuttle-Motor) entfernt werden. Öffnen Sie dazu das Gehäuse und trennen Sie das schwarze und rote Kabel von der Klemme.

DS-XL® LED TRACK MOTORISIERT:



Wählen Sie die Stromversorgung entsprechend der Länge der DS-XL® LED Schiene (kein Unterschied für Shuttle S oder M):

Schienenlänge (M)	Vorhanggewicht	Stromversorgung	Stärke (Watt)	Artikelnummer
0 - 1	10 kg	Shuttle M Adaptor	72	520100200X
1 - 2	20 kg	Shuttle M Adaptor	72	520100200X
2 - 3	30 kg	Shuttle M Adaptor	72	520100200X
3 - 4	40 kg	Shuttle M Adaptor	72	520100200X
4 - 5	40 kg	Shuttle M Adaptor	72	520100200X
5 - 6	40 kg	Shuttle M Adaptor	72	520100200X
4 - 5	70 kg	2x Shuttle M Adaptor	2x 72	520100200X
5 - 6	70 kg	2x Shuttle M Adaptor	2x 72	520100200X

Sobald der Shuttle-Motor in Betrieb geht (Öffnen / Schließen des Vorhangs), wird der LED-Streifen automatisch auf eine Helligkeit von 30% gedimmt. Sobald der Motor stoppt, wird die ursprüngliche Helligkeit wiederhergestellt.

KONFIGURATIONSMENÜ:

Anzahl der Pressen	LED Farbe	Funktion
1		RF Anlernen
2		An/Aus wechseln

Bestätigen Sie die gewünschte Einstellung, indem Sie die Konfigurationstaste 4 Sekunden lang drücken, bis die LED-Anzeige dreimal blinkt und erlischt.

Forest RF-Fernbedienung programmieren (1):

Drücken Sie einmal die Konfigurationstaste, um eine Forest-Fernbedienung, einen RF-Wandschalter oder einen Forest Wireless Connector zu programmieren. LED-Anzeige ist ROT. Halten Sie die Taste 4 Sekunden lang gedrückt, und die LED-Anzeige beginnt 10 Sekunden lang rot zu blinken. Drücken Sie nun innerhalb dieser 10 Sekunden die OPEN-Taste auf der Fernbedienung. Die LED-Anzeige wird in Kürze weiß. Jetzt kann der DS-XL® LED-Dimmer über eine Forest-Fernbedienung, einen RF-Wandschalter oder einen Forest Wireless Connector gesteuert werden.

Um einen kopierten Kanal zu löschen, wiederholen Sie den gleichen Vorgang, drücken Sie jedoch CLOSE anstelle von OPEN.

Funk RF Kommando wechseln (2):

Die Standardeinstellung ist: Mit der OPEN-Taste wird der DS-XL®-LED-Streifen eingeschaltet, mit der CLOSE-Taste wird der DS-XL®-LED-Streifen ausgeschaltet.

Die EIN / AUS-Befehle können durch zweimaliges Drücken der Konfigurationstaste invertiert werden. Die LED-Anzeige leuchtet GRÜN. Jetzt drücken und zur Bestätigung noch einmal mindestens 4 Sekunden lang gedrückt halten. Die LED-Anzeige blinkt dreimal.

Jetzt schaltet die OPEN-Taste den DS-XL®-LED-Streifen aus, die CLOSE-Taste schaltet den DS-XL®-LED-Streifen ein.

Auf Standardeinstellung zurücksetzen:

Halten Sie die Konfigurationstaste am DS-XL® LED-Dimmer mindestens ≥ 12 Sekunden lang gedrückt. Die LED-Anzeige beginnt 2 Sekunden lang schnell zu blinken und erlischt. Jetzt ist der DS-XL® LED-Dimmer wieder auf die Werkseinstellungen zurückgesetzt.

Technische Spezifikation der FOREST DS-XL® LED DIMMER

Artikel #:	5917531470 (weiß) und 5917536470 (schwarz)
Spannung:	24 Vdc
Maximaler Stromverbrauch im Standby:	0.1 mW
Maximaler Ausgangsleistung LED:	90 W – 3.75A
Frequenz:	433.92 MHz
Maximaler Abstand in Innenräumen:	30 Meter (98.4ft.)
Maße:	84 x 45 x 18 mm (3.3" x 1.8" x 0.7")
Netto Gewicht Dimmer:	30 Gramm
Schutzgrad:	IP20
Umgebungstemperatur:	0 - 40°C (32 - 104°F)
Relative Luftfeuchtigkeit:	10 – 80%
Maximal nutzbare Höhe über dem Meeresspiegel:	2000m (6561ft.)
Zertifizierung & Kennzeichnung:	CE

Technische Spezifikation der FOREST DS-XL® LED STREIFEN

	1. Generation	2. Generation
Artikel #:	5917503015	verfügbar Q2 - 2020
Breite:	10mm	8mm
LEDs/Meter:	120	120
Kelvin:	3000k (Warm-Weiß)	3000k (Warm-Weiß)
Watt:	15 W/m	9.6 W/m
Flux:	91 lm/W	101 lm/W
CRI:	83	>90



Der Forest DS-XL LED-Dimmer ist nicht für feuchte Räume wie Badezimmer oder im Freien geeignet. Für die Sicherheit von Personen ist es wichtig, diese Anweisungen zu befolgen. Bewahren Sie diese Anweisungen zum späteren Nachschlagen auf.

Verwenden Sie das Produkt nicht für einen anderen als den vorgesehenen Zweck. Damit der Forest DS-XL LED-Dimmer ordnungsgemäß und sicher funktioniert, muss das gesamte Vorhangsystem mit Originalteilen und -geräten der Forest Group zusammengebaut werden Nederland B.V. Dies umfasst alle Komponenten des Systems, einschließlich des Netzteiladapters.

Forest Group übernimmt keine Haftung für daraus resultierende Sach- oder Personenschäden, Mängel, Arbeitskräfte vor Ort, Serviceanfragen, Neuinstallationen oder Kosten für Versand, Verpackung oder Rücksendung von Waren, wenn das Produkt in irgendeiner Weise missbraucht / modifiziert oder beschädigt wurde unsachgemäße Verwendung oder Nichtbeachtung dieser Bedienungsanleitung. Die Garantie / Garantie erlischt dann.

Lassen Sie Kinder nicht mit dem System oder den Bedienelementen spielen. Halten Sie Fernbedienungen von Kindern fern. Untersuchen Sie die Installation häufig auf Unwucht und Anzeichen von Verschleiß oder Beschädigung. Nicht verwenden, wenn Reparaturen oder Einstellungen erforderlich sind.