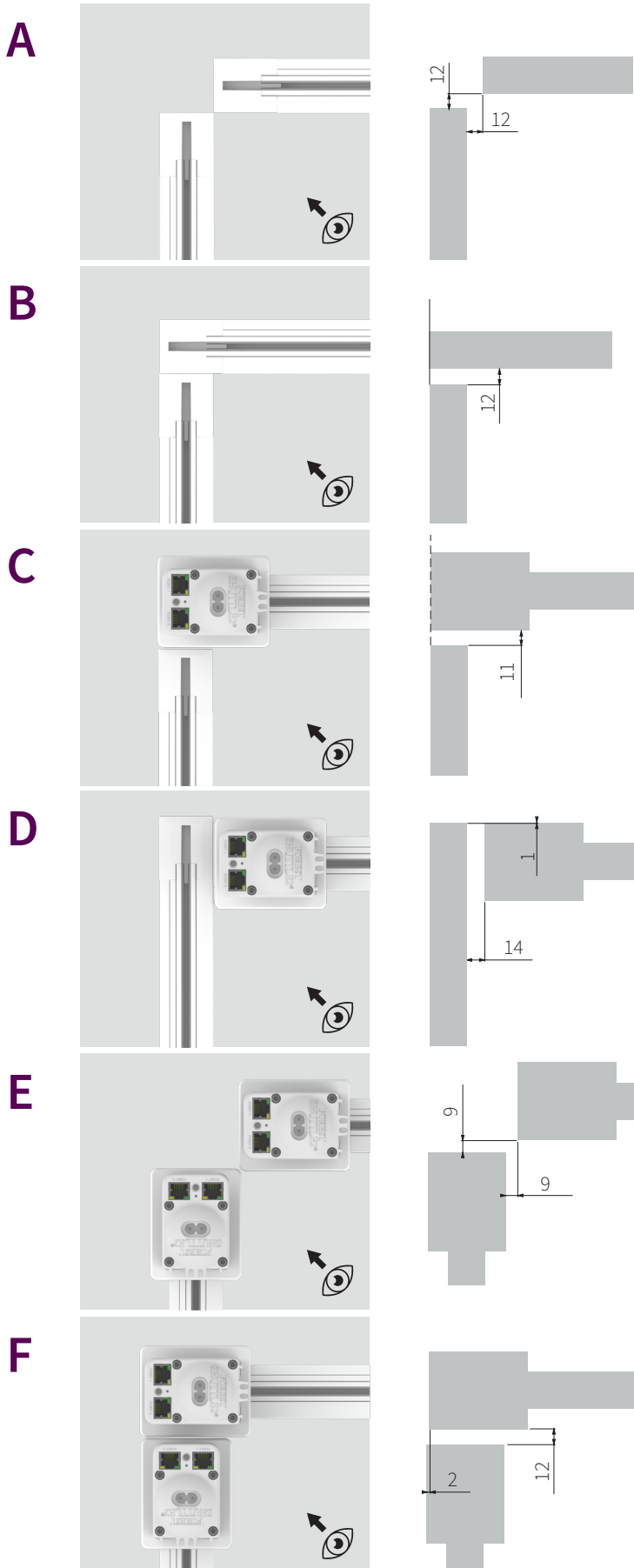


# FMS PLUS INBOUW GEN2 (MET NIEUWE RETOURPOELIE\*)

## POELIE COMBINATIES | 90°

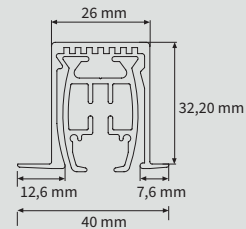
### ZICHTZIJDDE 1

### AFSTAND

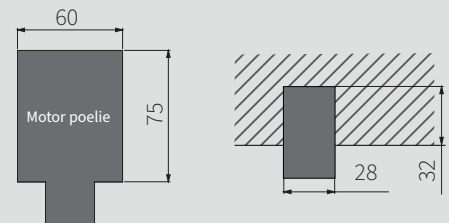


 = ZICHTZIJDDE

### PROFIEL



### FREESMATEN



### INSTALLATIE HULPTOOL

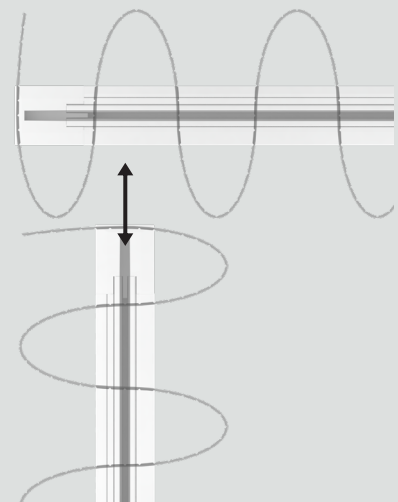
Gebruik de installatie hulptool bij het monteren van het inbouwprofiel om ervoor te zorgen dat de rail correct wordt gepositioneerd.

Scan voor meer informatie



### TIP BIJ WAVE TOEPASSING

Bij gebruik van een wavegordijn: zorg ervoor dat de rail voldoende afstand heeft zodat de gordijnen mooi vallen en elkaar niet raken.



- Waarden in mm.

- Maak de sleuf in het plafond pas nadat u de rail hebt ontvangen, als de rail een bocht van 90° heeft, voor een optimale pasvorm.

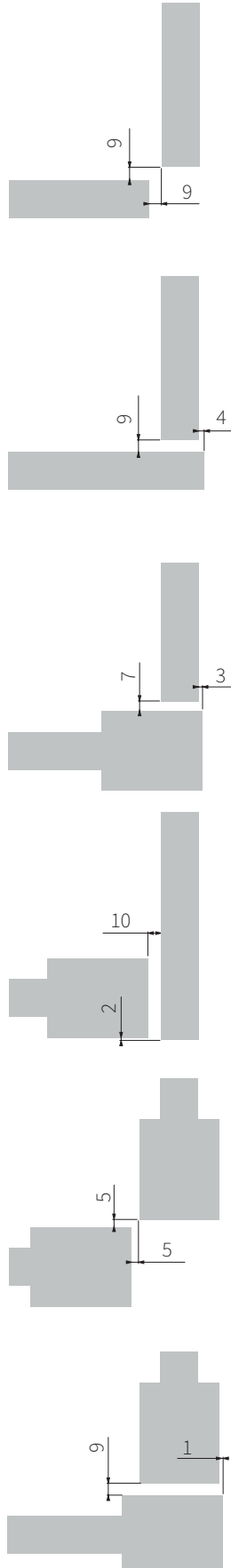
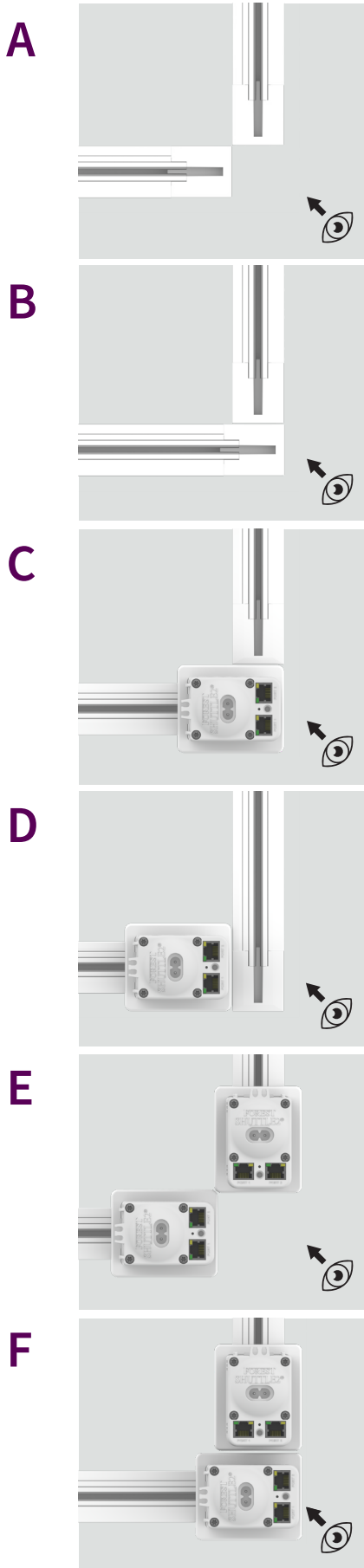
\* 513401X100 - FMS Plus Inbouw open retourpoelie

# FMS PLUS INBOUW GEN2 (MET NIEUWE RETOURPOELIE\*)

## POELIE COMBINATIES | 90°

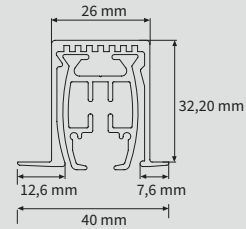
### ZICHTZIJD 2

### AFSTAND

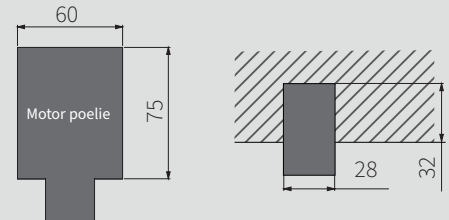


= ZICHTZIJD

### PROFIEL



### FREESMATEN



### INSTALLATIE HULPTOOL

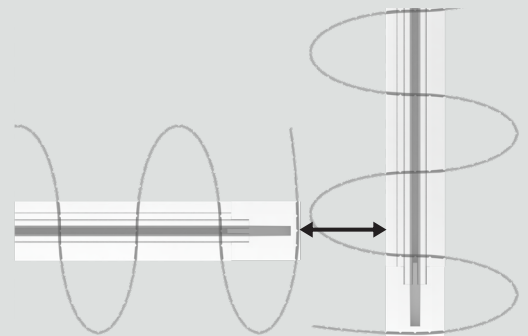
Gebruik de installatie hulptool bij het monteren van het inbouwprofiel om ervoor te zorgen dat de rail correct wordt gepositioneerd.



Scan voor meer informatie

### TIP BIJ WAVE TOEPASSING

Bij gebruik van een wavegordijn: zorg ervoor dat de rail voldoende afstand heeft zodat de gordijnen mooi vallen en elkaar niet raken.



- Waarden in mm.

- Maak de sleuf in het plafond pas nadat u de rail hebt ontvangen, als de rail een bocht van 90° heeft, voor een optimale pasvorm.

\* 513401X100 - FMS Plus Inbouw open retourpoelie