



CRS[®] DESIGN SERIES

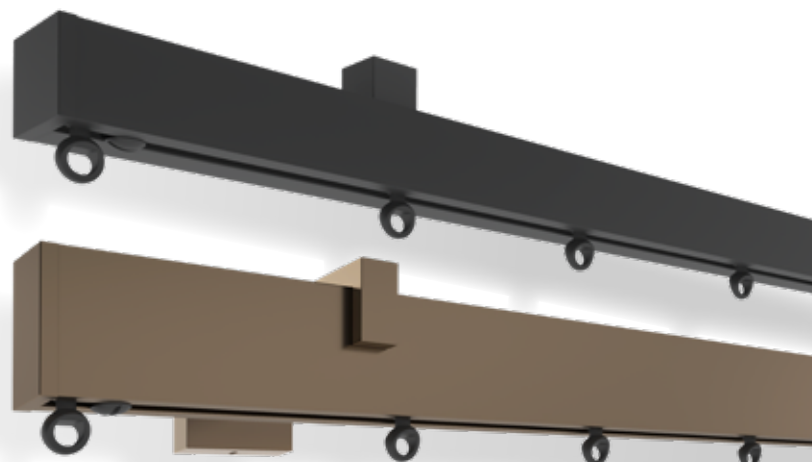


OPÉRATION
MANUELLE

Le design de la tringle à rideaux se distingue par des lignes épurées et nettes. Ces tringles allient esthétique et fonctionnalité, offrant un look moderne et contemporain.

CRS[®] SQUARE 30
CRS[®] RECTANGULAR 45

THE WORLD
BEHIND
YOUR
CURTAINS



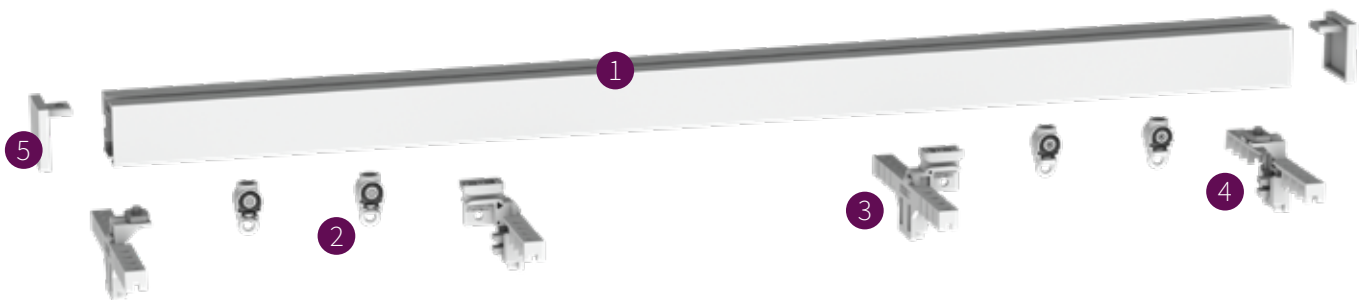
FOREST CRS® SQUARE 30



La tringle à rideaux manuelle au design carré présente une forme élégante et compacte, idéale pour les intérieurs modernes. Grâce à ses différentes options de fixation, elle permet de créer un style unique, allant du scandinave à l'industriel. Disponible en cinq couleurs tendance, dont une finition mate, cette tringle allie parfaitement style et fonctionnalité.

INFORMATION PRODUIT

- Fonctionnement souple et silencieux
- Tringle à rideau équipée de glisseurs ou rouleurs
- Choix de différents supports dans des couleurs assorties, y compris un support double
- Installation facile et rapide
- Compatible avec le système Forest Wave (FES)
- Garantie unique de 10 ans



- 1 CRS Square 30
- 2 Contract Roller
- 3 Patte d'ajustement pour Wave
- 4 Butée universelle réglable Wave
- 5 Embout

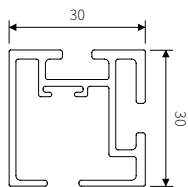
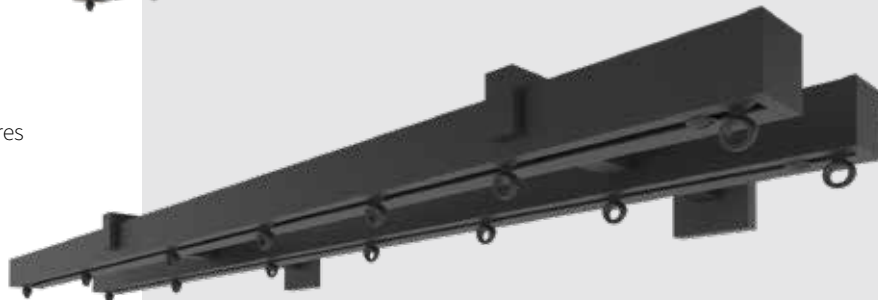
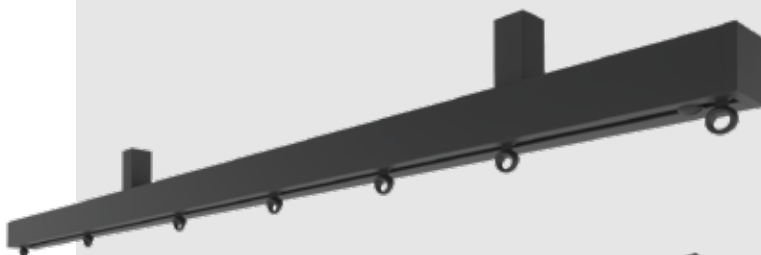
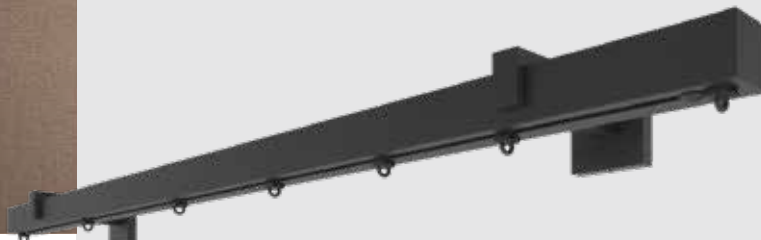


OPTIONS DE COULEUR



Blanc mat Gris pierre Taupe Antique Noir mat

SUPPORTS DE MONTAGE



CARACTÉRISTIQUES

- Dimensions 30x30 mm
- Extrusion d'aluminium de haute qualité : Aluminium Billet (6060)
- Revêtement en poudre standard : Qualicoat Classe 1 & GSB Florida 1
- Poids : 637 grammes par mètre
- Longueur maximale en une seule pièce : 5,80 mètres
- Possibilité de rallonger le rail

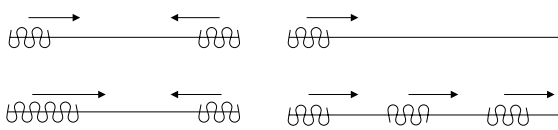
À UTILISER DANS

Hôtels - boutiques - bureaux - maisons, ou partout où l'on souhaite disposer d'un système de tringles à rideaux design de haute qualité, actionné à la main.

FOREST CRS® SQUARE 30



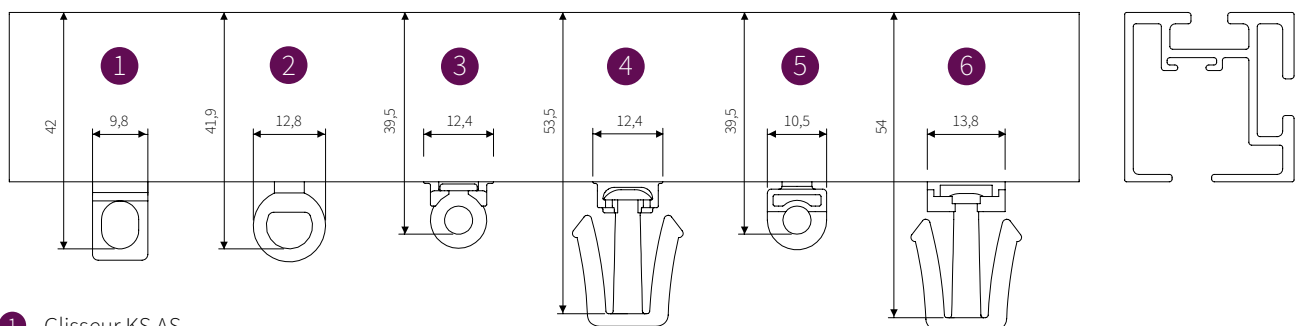
APPLICATIONS



INFORMATIONS SUR LA COUPE



MESURES DES GLISSEURS

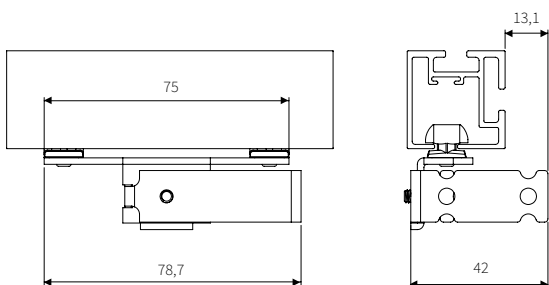


- ① Glisseur KS AS
- ② Glisseur CRS
- ③ Contract Roller
- ④ Contract Easyfold base roller avec Easyflex hook
- ⑤ Square Easywave carrier
- ⑥ FES Easyfold basic avec Easyflex hook

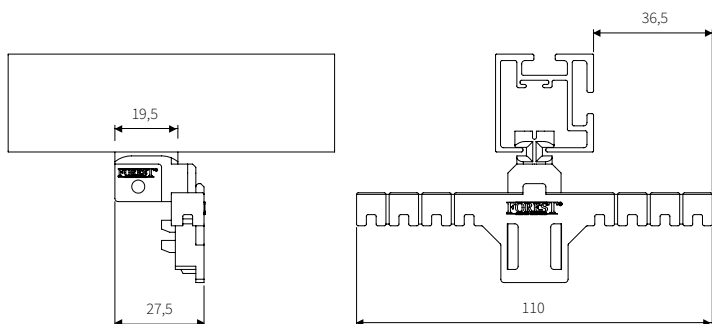


OPTIONS DE CONDUCTEUR GLISSEUR

Conducteur glisseur wave (gauche et droit, 90 degrés)

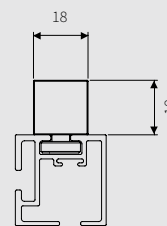


Patte d'ajustement pour Wave

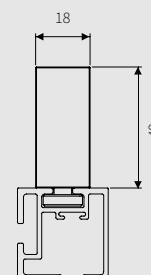


OPTIONS DE MONTAGE

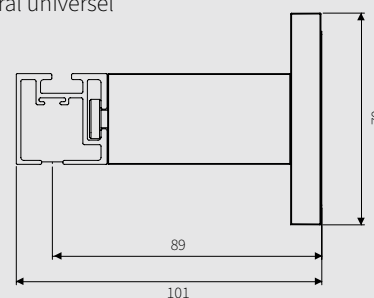
1,8 cm support plafond universel



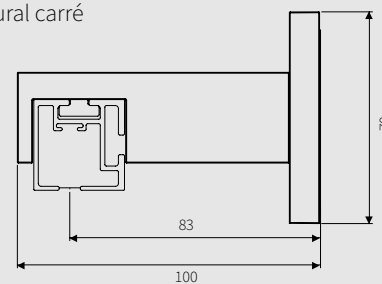
4,0 cm support plafond universel



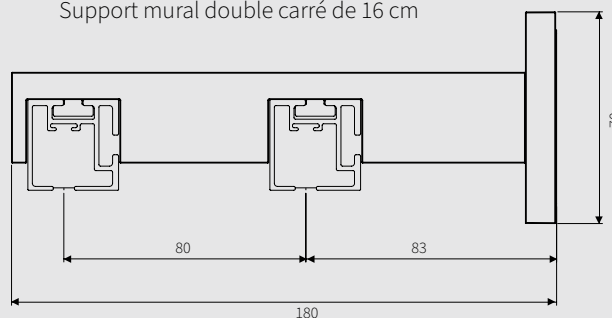
8,0 cm support mural universel



8,0 cm support mural carré



Support mural double carré de 16 cm



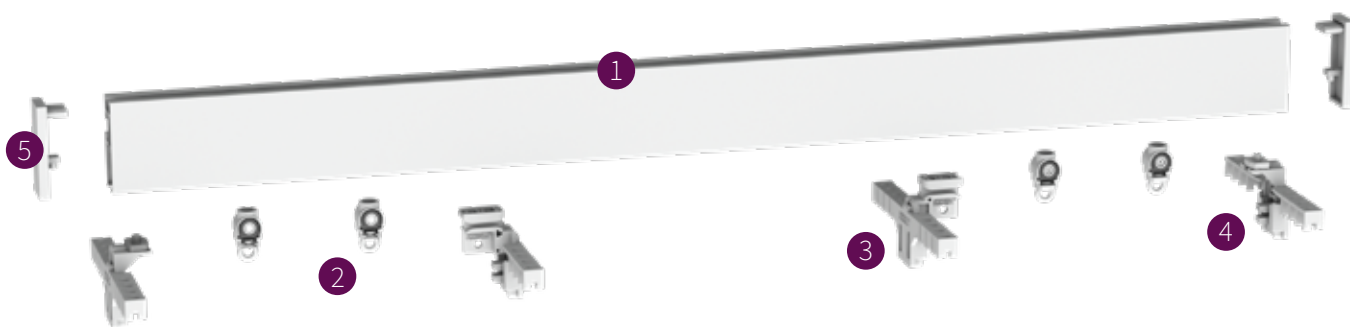
FOREST CRS® RECTANGULAR 45



La tringle à rideau rectangulaire manuelle a une forme élégante qui s'intègre parfaitement dans les intérieurs modernes. Grâce aux différentes options de montage, vous pouvez créer un look unique allant du scandinave à l'industriel. Disponible en cinq couleurs tendance, dont une finition mate, cette tringle à rideaux offre une combinaison parfaite de style et de fonctionnalité.

INFORMATION PRODUIT

- Fonctionnement souple et silencieux
- Tringle à rideau équipée de glisseurs ou rouleurs
- Choix de différents supports dans des couleurs assorties, y compris un support double
- Installation facile et rapide
- Compatible avec le système Forest Wave (FES)
- Garantie unique de 10 ans



- 1 CRS Rectangular 45
- 2 Contract Roller
- 3 Patte d'ajustement pour Wave
- 4 Butée universelle réglable Wave
- 5 Embout



OPTIONS DE COULEUR



Blanc mat



Gris pierre



Taupe

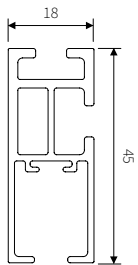
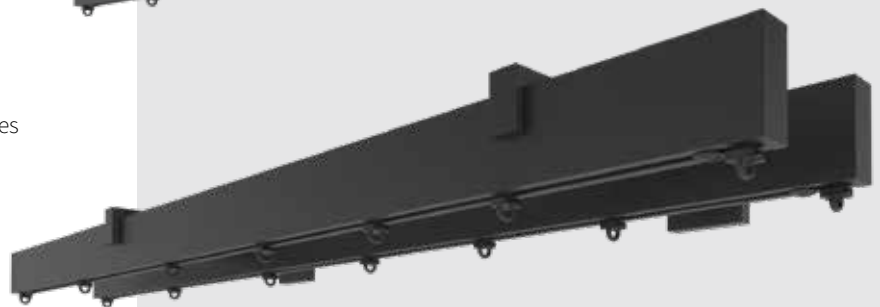
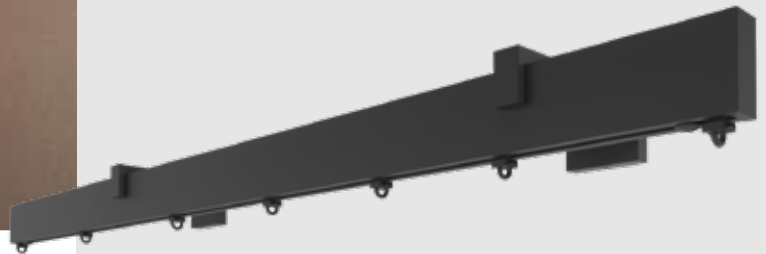


Antique



Noir mat

SUPPORTS DE MONTAGE



CARACTÉRISTIQUES

- Dimensions 45x18 mm
- Extrusion d'aluminium de haute qualité : Aluminium Billet (6060)
- Revêtement en poudre standard : Qualicoat Classe 1 & GSB Florida 1
- Poids : 632 grammes par mètre
- Longueur maximale en une seule pièce : 5,80 mètres
- Possibilité de rallonger le rail

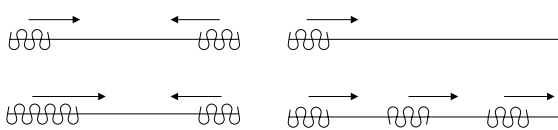
À UTILISER DANS

Hôtels - boutiques - bureaux - maisons, ou partout où l'on souhaite disposer d'un système de tringles à rideaux design de haute qualité, actionné à la main.

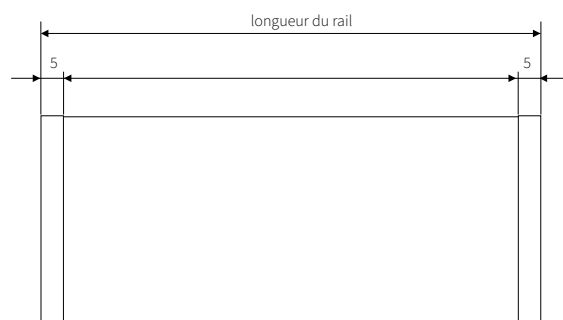
FOREST CRS® RECTANGULAR 45



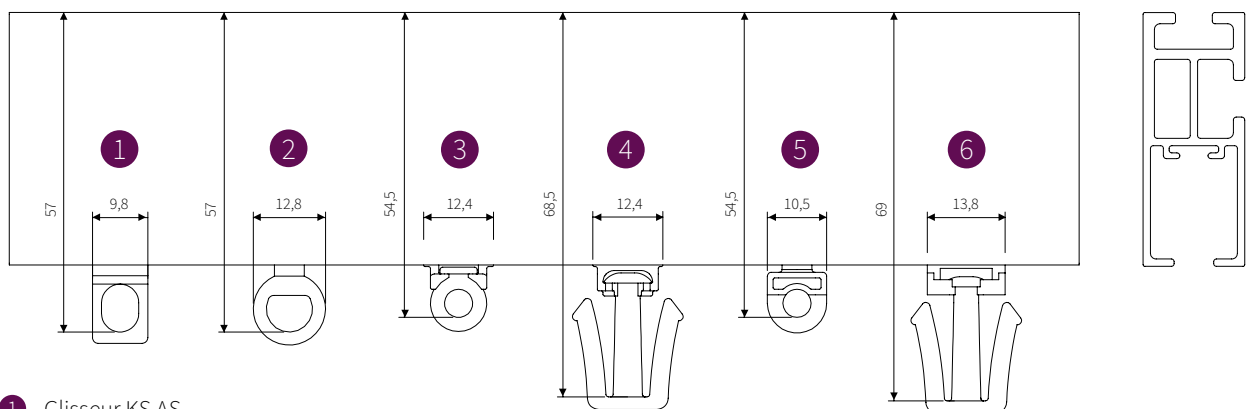
APPLICATIONS



INFORMATIONS SUR LA COUPE



MESURES DES GLISSEURS

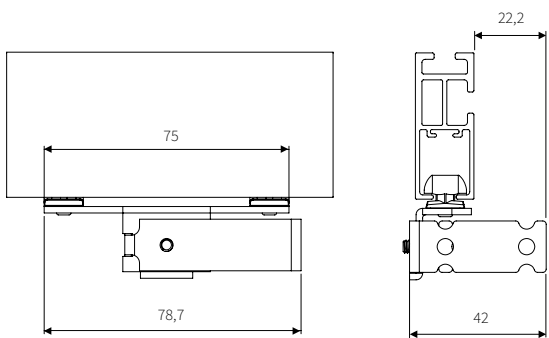


- ① Glisseur KS AS
- ② Glisseur CRS
- ③ Contract Roller
- ④ Contract Easyfold base roller avec Easyflex hook
- ⑤ Square Easywave carrier
- ⑥ FES Easyfold basic avec Easyflex hook

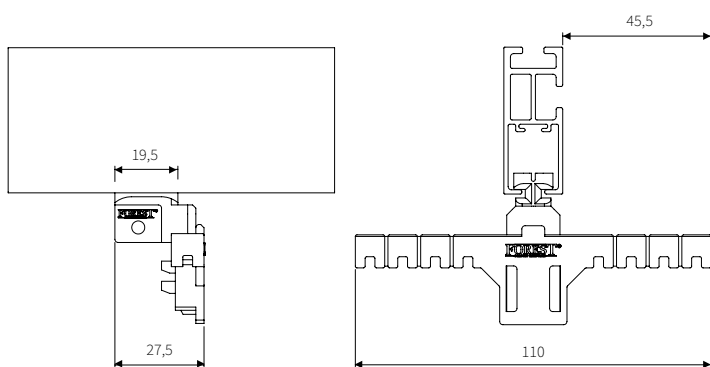


OPTIONS DE CONDUCTEUR GLISSEUR

Conducteur glisseur wave (gauche et droit, 90 degrés)

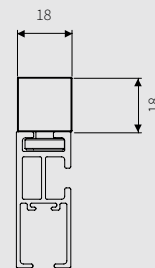


Patte d'ajustement pour Wave

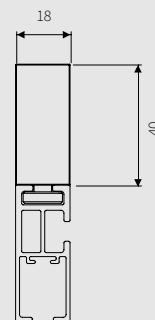


OPTIONS DE MONTAGE

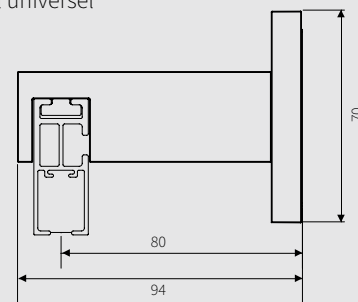
1,8 cm support plafond universel



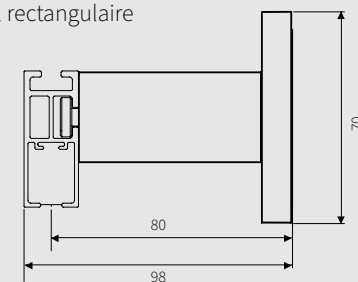
4,0 cm support plafond universel



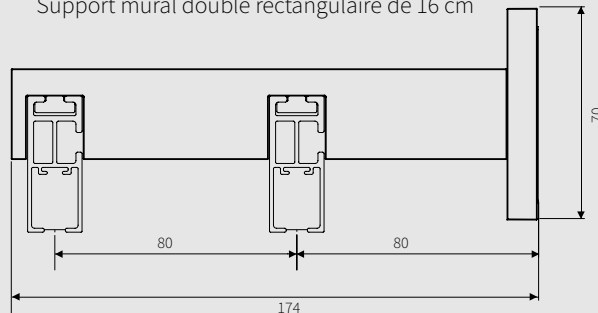
8,0 cm support mural universel

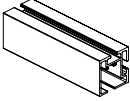
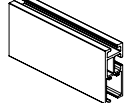
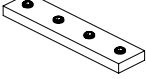
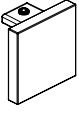
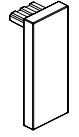
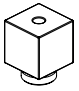
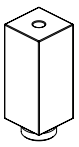
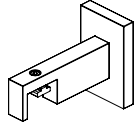
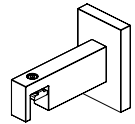
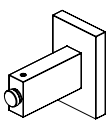
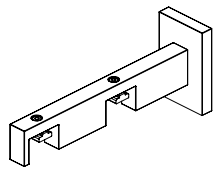
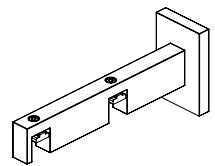





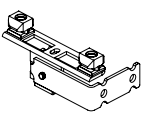

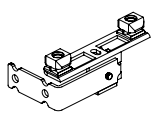

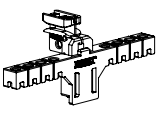

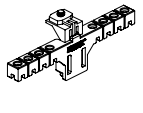

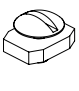
8,0 cm support mural rectangulaire



Support mural double rectangulaire de 16 cm



CRS SQUARE 30	CRS RECTANGULAR 45	ARTICLE	UNITÉ DE CONDITIONNEMENT	ART.NR
•		 CRS SQUARE 30	5.80 mtr/tube	blanc mat gris pierre taupe noir mat antique 6201301580-M 6201303580 6201304580 6201306580-M 6201309580
	•	 CRS RECTANGULAR 45	5.80 mtr/tube	blanc mat gris pierre taupe noir mat antique 6201451580-M 6201453580 6201454580 6201456580-M 6201459580
•	•	 RACCORD DE RAIL CRS RECTANGULAR 45/SQUARE 30	25/carton	acier 6215103045
•		 CRS SQUARE 30 EMBOUT MÉTAL	10/carton	blanc mat gris pierre taupe noir mat antique 6216101030-M 6216103030 6216104030 6216106030-M 6216109030
	•	 CRS RECTANGULAR 45 EMBOUT MÉTAL	10/carton	blanc mat gris pierre taupe noir mat antique 6216101045-M 6216103045 6216104045 6216106045-M 6216109045
•	•	 CRS RECTANGULAR 45/SQUARE 30 1,8 CM SUPPORT PLAFOND UNIVERSEL	4/carton	blanc mat gris pierre taupe noir mat antique 6218013045-M 6218033045 6218043045 6218063045-M 6218093045
•	•	 CRS RECTANGULAR 45/SQUARE 30 4,0 CM SUPPORT PLAFOND UNIVERSEL	4/carton	blanc mat gris pierre taupe noir mat antique 6219013045-M 6219033045 6219043045 6219063045-M 6219093045
•		 CRS SQUARE 30 8,0 CM SUPPORT MURAL CARRÉ	2/carton	blanc mat gris pierre taupe noir mat antique 6220080130-M 6220080330 6220080430 6220080630-M 6220080930
	•	 CRS RECTANGULAR 45 8,0 CM SUPPORT MURAL RECTANGULAIRE	2/carton	blanc mat gris pierre taupe noir mat antique 6220080145-M 6220080345 6220080445 6220080645-M 6220080945
•	•	 CRS RECTANGULAIRE 45/CARRÉ 30 SUPPORT MURAL/PLAFOND	2/carton	blanc mat gris pierre taupe noir mat antique 6221013045-M 6221033045 6221043045 6221063045-M 6221093045
•		 CRS SQUARE 30 SUPPORT MURAL DOUBLE DE 16 CM	2/carton	blanc mat gris pierre taupe noir mat antique 6222160130-M 6222160330 6222160430 6222160630-M 6222160930
	•	 CRS RECTANGULAR 45 SUPPORT MURAL DOUBLE DE 16 CM	2/carton	blanc mat gris pierre taupe noir mat antique 6222160145-M 6222160345 6222160445 6222160645-M 6222160945

CRS SQUARE 30	CRS RECTANGULAR 45	ARTICLE	UNITÉ DE CONDITIONNEMENT	ART.NR
•	•	 <p>GLISSEUR ROULEAU DE CONTRAT Pour un fonctionnement silencieux et en douceur avec des rideaux plus lourds. Convient aux plis standard.</p>	100/carton blanc noir	4831001000 4831006000
•	•	 <p>GLISSEUR KS AS "Clickable", offset, en plastique résistant aux UV. 10 glisseurs sur une bande détachable. Peut être encliquetés après l'installation. Convient aux plis standard.</p>	500/carton blanc gris noir	1010001000 1010003000 1010006000
•	•	 <p>GLISSEUR CRS RONDE Convient pour les plis standard. Rotatif</p>	500/carton blanc noir	5810101000 5810106000
•	•	 <p>EASYFLEX MASTER CARRIER LEFT Pour rideaux à plis vagues (Easyflex) Pour tirage central. Convient pour les plis ondulés.</p> <p>90 degrés à gauche pour les petits raidisseurs </p>	25/carton blanc noir blanc	4815351090 4815356090 4815361090
•	•	 <p>EASYFLEX MASTER CARRIER RIGHT Pour rideaux à plis vagues (Easyflex) Pour tirage central. Convient pour les plis ondulés.</p> <p>90 degrés à gauche pour les petits raidisseurs </p>	25/carton blanc noir blanc	4815451090 4815456090 4815461090
•	•	 <p>WAVE ADJUSTABLE MASTER CARRIER UNDERLAP A utiliser avec les rideaux à plis vagues (Easyflex). Réglable en hauteur à l'aide de blocs amovibles pour obtenir la profondeur de plis ondulés souhaitée. </p>	25/carton blanc noir	4813001050 4813006050
•	•	 <p>WAVE ADJUSTABLE ENDSTOP A utiliser avec les rideaux à plis vagues (Easyflex). Réglable en hauteur à l'aide de blocs amovibles pour obtenir la profondeur de plis ondulés souhaitée. </p>	25/carton blanc noir	4816001001 4816006001
•	•	 <p>END STOP UNIVERSAL METAL Convient à l'utilisation d'un plis pincé</p>	100/carton blanc mat gris noir mat	8880001000 8880003000 8880006000

Reportez-vous à la brochure FES pour obtenir d'autres articles FES (wave), notamment des glisseurs, des bandes et des crochets.



Forest Group Nederland B.V. est spécialisé dans le développement, la production et la fourniture de tringles à rideaux et d'habillages de fenêtres hautement innovants. Nous proposons différentes solutions de tringles à rideaux spécialement conçues pour le secteur de l'hôtellerie et de la restauration. Que vous optiez pour nos tringles à rideaux motorisés, nos stores ou nos systèmes manuels, votre client fera l'expérience du "Forest Factor", c'est-à-dire de la combinaison unique de rideaux suspendus en douceur, de confort et de sécurité. Il s'agit d'une combinaison unique de rideaux suspendus en douceur, d'un luxe confortable et d'une facilité d'utilisation optimale.

THE WORLD BEHIND YOUR CURTAINS

Il y a plus de trente ans, elle a commencé par un système flexible en aluminium, mieux connu sous le nom de système Forest KS®. La gamme s'est élargie à un rythme rapide, en mettant toujours l'accent sur la fonctionnalité et la qualité. Les technologies ont conquis le monde. Des hôtels du monde entier sont des utilisateurs satisfaits des systèmes Forest. Parmi les concepts hôteliers prestigieux récemment équipés de kilomètres de rails Forest figurent 24 Hours, W Hotels, Ritz-Carlton, ainsi que divers navires de croisière du groupe Royal Caribbean. Le groupe Forest fournit ses produits dans plus de 100 pays à travers le monde et possède des bureaux de vente aux États-Unis, en Chine, aux Émirats Arabes Unis, Angleterre et en Pologne.

Voici quelques caractéristiques connues et reconnues des systèmes de rails à rideaux du Forest Group :

- **Normes de qualité élevées :** Nous garantissons une longue durée de vie.
- **Confort et silence :** Les rideaux s'ouvrent et se ferment en silence, créant un environnement serein et confortable.
- **Ajoute du style aux fenêtres :** Des rideaux toujours parfaitement suspendus grâce à nos systèmes, y compris les solutions motorisées.
- **Intégration intelligente :** Contrôlable via une application, la voix et les systèmes domotiques pour une commodité ultime.
- **Durabilité :** Nous utilisons au minimum 75 % d'aluminium recyclé.
- **Garantie unique :** garantie de 10 ans.



Curtain engineering by Forest