



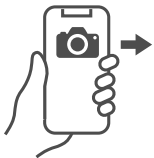
EN

NL

DE

FR

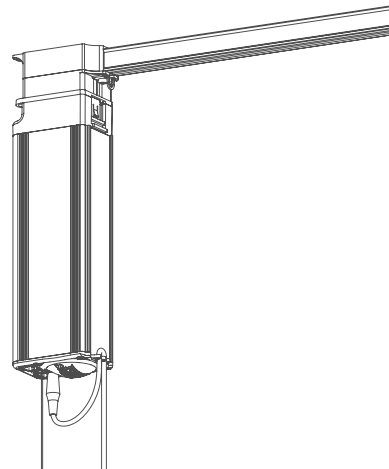
INSTRUCTIONS D'INSTALLATION **FOREST SHUTTLE® ION**



accueil
assistance



vidéo
d'instruction





EU Declaration of Conformity

Hereby we, the undersigned:

Manufacturer: Forest Group Nederland B.V.
 Address; city, Country: Teugseweg 42, 7418 AM Deventer, The Netherlands
 Telephone number: +31 0570 622850

Declare that this DoC is issued under our sole responsibility and that this product is:

Product description: Electronic motorized curtain track system
 Type designation(s): Shuttle iOn
 Trademark: Forest
 Power Adapter: KS39DU-1680100CE

Object of the declaration:



FR

The object is in conformity with the relevant Union harmonization legislation:

<input checked="" type="checkbox"/>	<u>Radio Equipment Directive – 2014/53/EU</u>	<input checked="" type="checkbox"/>	Article 3.2
<input checked="" type="checkbox"/>	Article 3.1(a)		EN 300 220-1 V3.1.1 (2017-02)
	EN 62368-1:2014 + A11:2017		EN 300 220-2 V3.1.1 (2017-02)
<input checked="" type="checkbox"/>	Article 3.1(b)		
	EN 301 489-1 V2.2.3 (2019-11)		
	EN 301 489-3 V2.1.1 (2019-03)		
	EN 55032:2015 + A11:2020 / EN 55035:2017 + A11:2020		
	EN IEC 61000-3-2:2019 + A1:2021 / EN 61000-3-3:2013 + A2:2021		
<input checked="" type="checkbox"/>	RoHS directive – 2011/65/EU + amendment (EU) 2015/863		

Signed for and on behalf of:

Place: Deventer

Name: A.G. ten Have

Date: 21 August 2024

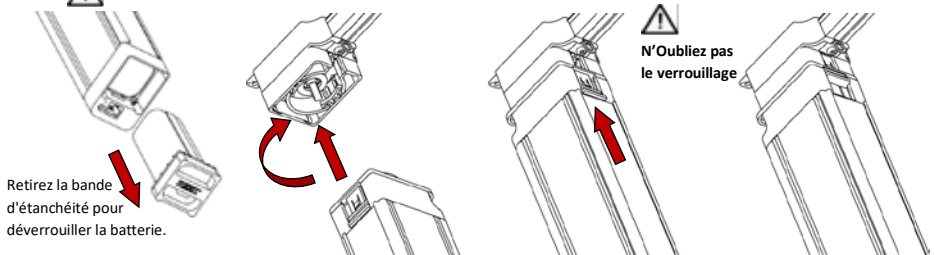
Function: Head R&D

Signature:

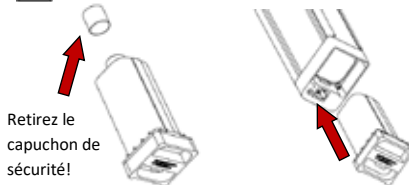
Installation du FOREST SHUTTLE® iOn:

- 1 Assemblez le rail;
- 2 Installez les supports et montez le rail sur ceux-ci;
- 3 Accrochez les rideaux seulement après réglage des fins de course;
→ Positionnez la patte de croisement au centre du rail.

- 4 Clipsez le moteur sur le rail;
⚠ Important: retirez la batterie avant de fixer le moteur Shuttle® iOn au rail.



- 5 Insérez la batterie;
⚠ Retirez le capuchon de sécurité de la batterie et insérez la batterie, appuyez jusqu'à ce que vous entendiez un «clic».



- 6 Connectez le Shuttle® iOn à une télécommande Forest;
Tout type de télécommande Forest RF peut être couplé au Shuttle® iOn via le mode d'apprentissage RF du Shuttle® iOn et en appuyant sur le bouton d'ouverture de la télécommande.



1. sélectionner le canal souhaité

2. Appuyez 3x avec un stylo

3. LED change de 1^e-> 2^e-> 3^e LED

4. Maintenez le bouton enfoncé pendant 5 sec.

5. Lorsque la LED verte clignote, le moteur est en mode d'apprentissage RF

6. Appuyez sur ouvrir dans les 10 secondes

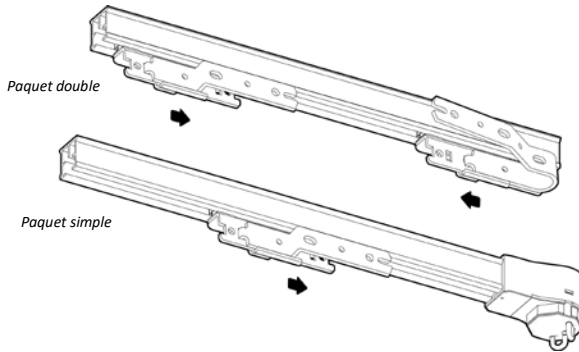
7 Configurer le FOREST SHUTTLE® iOn;



Avant de définir les positions finales, vous avez la possibilité de programmer un canal d'un télécommande RF ou IR, le stack back (la position finale auto corrigée) peut être adapté avec la télécommande. Consultez la page 6 pour les instructions (nr. 14).

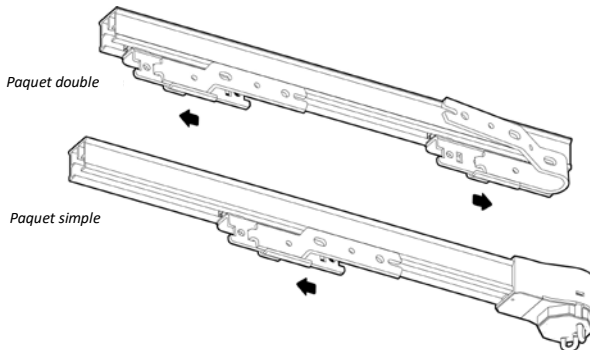
CONFIGURATION DU SENS DE ROTATION DU MOTEUR ET DE LA POSITION FINALE:

Le Shuttle iOn détecte automatiquement le sens de rotation du moteur : Guidez la patte de croisement dans la direction de fermeture, le moteur démarre et la patte de croisement se ferme. Le moteur a maintenant enregistré qu'il est dans la position fermé.



PROGRAMMER LA POSITION OUVERTE:


Lorsque la position fermée est atteinte, elle est enregistrée. Déplacez la patte de croisement dans la direction ouverte. Le moteur commence à fonctionner et la patte de croisement prendra automatiquement la position ouverte.



Stack back: Quand la patte de croisement est arrivée à la position ouverte finale, elle s'arrête (le LED 4 jaune s'allume); maintenant la position finale peut être ajusté à la main ou avec la télécommande, dès que la patte de croisement n'est pas déplacé pendant 10 secondes, le LED 4 jaune s'éteint et la position finale est sauvegardé. L'ajustement automatique minimale est de 3 cm.

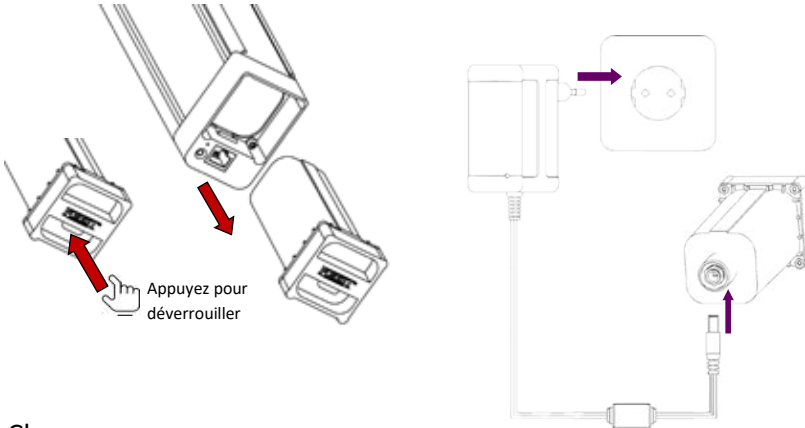
Si vous n'êtes pas satisfait avec la position finale, le réglage peut être réinitialisé ; consultez le tableau de configuration sur la page 6 suivante et continuez à partir de l'étape 4.

SHUTTLE® iOn Batterie:

 Lorsque la batterie est presque vide, le moteur Shuttle® iOn ralentit (6 cm / s), cela signifie que la batterie doit être chargée.

Charger la batterie:

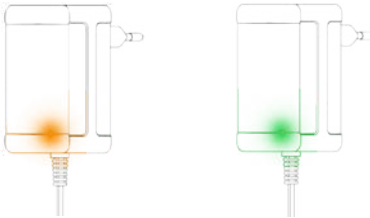
Retirez la batterie du moteur Shuttle® iOn et connectez la batterie au chargeur comme indiqué ci-dessous:



Charge:

Le chargeur est équipé d'un indicateur LED à l'avant, la LED indique l'état de charge actuel.

LED Orange:	LED Vert:
La batterie se recharge	La batterie est pleine



- Le temps de charge de la batterie est de 5 heures;
- N'utilisez pas de chargeurs tiers;
- Ne réparez pas le chargeur s'il est défectueux ou endommagé; puis remplacez le chargeur;
- Ne chargez pas la batterie dans des zones humides;
- Remplacez le chargeur par un chargeur d'origine s'il est défectueux ou endommagé;
- Ne chargez pas la batterie en plein soleil;
- Ne réparez pas la batterie si elle est défectueuse ou endommagée;
- Remplacez la batterie si elle est défectueuse ou endommagée;
- Ne chargez pas la batterie dans des conditions ambiantes inférieures à 10 ° C (50 ° F);
- Ne jetez pas la batterie à la poubelle, mais déposez-la dans un point de collecte désigné.

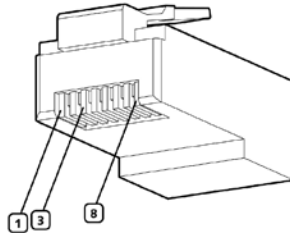


Connexion du FOREST SHUTTLE® iOn via une entrée à contact sec:



Le contact interrupteur / relais ou la sortie de la domotique doit être hors tension.

Un interrupteur ou relais d'un système domotique peut être facilement connecté au Shuttle iOn, assurez vous que l'interrupteur/relais soit sans tension, utilisez les pins 1, 3, 8.



PIN	Poort
1	OUVRIR
2	-
3	COMMON
4	-
5	-
6	-
7	-
8	FERMER

OUVERT: quand on connecte le pin 1 avec pin 3 (Common) le Shuttle® iOn ouvre le rideau..

FERMÉ: quand on connecte le pin 8 avec pin 3 (Common) le Shuttle® iOn ferme le rideau.

STOP: Si on connecte le pin 1 et 8 avec pin 3 (Common) le Shuttle® iOn s'arrêtera.

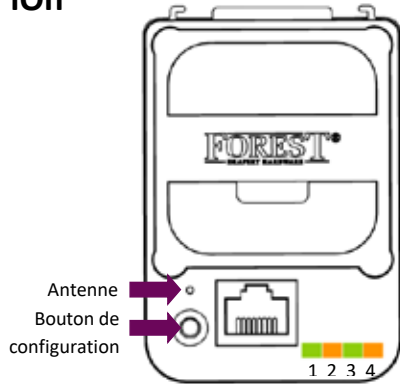
Vous pouvez programmer des modes différentes: (Voir page 6 pour modifier les paramètres de contact sec)
Différents types de réglages de contact sec sont possibles en fonction du matériel utilisé pour la domotique.

- **Pulsion:** un contact court ouvrira ou fermera le rideau (installation d'usine)
- **Continu:** le rideau s'ouvrira ou fermera aussi longtemps qu'il y a contact (utilisé surtout avec un système domotique)
- **Interrupteur simple** (principe de la sonnette de porte): Le Shuttle® iOn va réagir sur les quatre entrées ouvert-stop-fermé-stop-ouvert-stop etc..

Réglages avancés

Configurer le **FOREST SHUTTLE iOn**

Nombre d'appuis	LEDs				fonction	Réglage d'usine
	1	2	3	4		
1	■ □ □ □				vitesse basse 14 cm/s	•
2	□ ■ □ □				vitesse haute 17 cm/s	
3	□ □ ■ □				RF 433MHz Multi Télécommande	
4	□ □ □ ■				réinitialiser les positions finales	
5	■ □ □ □				dry-contact pulse	•
6	□ ■ □ □				dry-contact continu	
7	□ □ ■ □				dry-contact interrupteur simple	
8	□ □ □ ■				touch contrôle sensibilité haute	•
9	■ □ □ □				touch contrôle sensibilité basse	
10	□ □ □ □				désactiver touch contrôle	
11	□ □ □ □				N/A	
12	□ □ □ □				N/A	
13	□ □ □ □				N/A	
14	□ □ □ □				ajuster la position ouverte	
15	□ □ □ □				changer le sens de rotation du moteur	
16	□ □ □ □				réinitialiser le réglage d'usine	



1&2 Vitesse:

La vitesse normale est de 14 cm/sec, pour une vitesse plus haute de 17cm/sec, poussez 2 fois le LED 2 à ce qu'il s'allume, confirmez en appuyant le bouton de configuration 4 secondes à ce que le LED clignote 3 fois et s'éteint.

3: Programmer canal de la télécommande RF Multi

Canal de programmation de la télécommande Forest RF: appuyer 3 fois à ce que le LED 3 s'allume, confirmez en enfonçant pendant 4 secondes le bouton de configuration, le LED clignote pendant 10 secondes. Pendant ces 10 secondes, appuyez sur le bouton 'open' de la télécommande afin de programmer le canal de la télécommande au Shuttle iOn.

Effacer le canal de la télécommande Forest RF: Suivez la même procédure pour effacer un lien existant en appuyant le bouton de configuration close au lieu de open.

4: Réinitialisation des positions finales

Remise à zéro des positions finales: Assurez-vous que les rideaux sont en position ouverte. Appuyez sur le bouton de configuration 4 et maintenez-le enfoncé à la 5ème fois pendant 4 secondes jusqu'à ce que la LED clignote 3x puis s'éteigne. Retirez la batterie et remettez la batterie dans le moteur après 5 secondes. Les positions finales ont maintenant été effacées; pour réinitialiser les positions limites, voir page 3, section 7.

5, 6 & 7: Entrées de contact à sec

L'entrée normal est ****contact pulse**** afin d'installer un contact continu ou un interrupteur simple, poussez le bouton de configuration 6 ou 7 fois, confirmez en appuyant le bouton pendant 4 sec. à ce que le LED clignote 3 fois et s'éteint, voir la page suivante pour une explication plus détaillée, vérifiez que les contacts soient sans tension.

8, 9 & 10: Touche Contrôle

En tirant doucement sur les rideaux, le Shuttle reconnaît automatiquement si le rideau est ouvert ou fermé à la main. Le rideau s'ouvrira ou se fermera alors complètement. Le moteur Shuttle est défini par défaut comme très sensible. La fonction Touch Control peut être moins sensible ou complètement désactivée par resp. Appuyez sur le bouton 9 ou 10 fois. Pour confirmer, appuyez de nouveau sur le bouton et maintenez-le enfoncé pendant 4 sec. jusqu'à ce que la LED clignote 3x et s'éteigne.

14: Ajuster la position finale ouverte (ajuster le paquet de rideaux)

Appuyez sur le bouton de configuration 14 fois et maintenez la 15e fois pendant 4 secondes. Vous avez maintenant 10 secondes pour définir la position finale correcte. Ceci est particulièrement facile lorsque le paquet de rideaux est trop serré.

15: Changer le sens de rotation du moteur

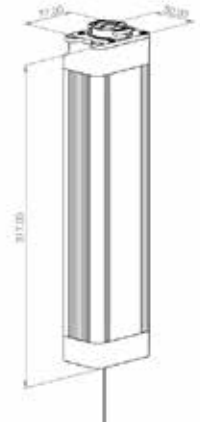
Cette fonction change simplement le sens du moteur pour que le rideau s'ouvre au lieu de se fermer après avoir donné la commande de fermeture sur la télécommande. Appuyez sur le bouton de configuration 15 fois et maintenez-le enfoncé pendant 4 secondes au 16e.

16: Réglage d'usine

Pour réinitialiser complètement tous les paramètres, maintenez le bouton enfoncé 16 fois pour la 17e fois pendant 4 secondes jusqu'à ce que le voyant clignote 3 fois et s'éteigne. Retirez la batterie et réinsérez la batterie après 5 secondes.

Spécifications technique du FOREST SHUTTLE® iOn:**Shuttle® iOn Motor**

Artikelnummer:	White: 5234000000-1 (incl chargeur de batterie) Black: 5234006000-1 (incl chargeur de batterie)
Voltage Shuttle® iOn:	14.4V DC
Puissance:	30W
Force:	1Nm
Frequency:	433.92 MHz
Vitesse 1: Normal:	14 cm/s (5.51"/s)
Vitesse 2: Rapide:	17 cm/s (6.69"/s)
Vitesse 3: Batterie vide:	6 cm/s (2.36"/s)
Poids du Rideau max:	25kg (tringle à rideaux droite)
Max. longueur de rail de Rideau:	8 mètres 1 virage 5 mètres 2 virages
Dimensions du Shuttle® iOn:	74 x 50 x 317mm (2.91 x 1.97 x 12.48")
Poids du moteur:	1160 gram
Niveau d'isolation:	IP20
Durée d'opération (sense-unique):	150 sec
Volume sonore:	< 41dB
Conditions température:	0 - 40°C (32 - 104°F)
Humidité Relative:	10 - 80%
Altitude maximum au dessus niveau maritime):	2000m
Certification & Marquage:	CE



	H	B1	B2
Shuttle iOn	317mm	73.7mm	50.5mm

Spécifications techniques CHARGEUR DE BATTERIE:

Chargeur de batterie	EU	UK	US	AUS
Forest numéro de l'article:	5234000002	5234000003	5234000004	5234000005
Model:	KS39DU-1680100CE	KS39DU-1680100CB	KS39DU-1680100CU	KS39DU-1680100CA
Input:	100 - 240V~	100 - 240V~	100 - 240V~	100 - 240V~
Output:	50 - 60Hz - 2.0A 16.8V DC - 1.0A	50 - 60Hz - 2.0A 16.8V DC - 1.0A	50 - 60Hz - 2.0A 16.8V DC - 1.0A	50 - 60Hz - 2.0A 16.8V DC - 1.0A
Niveau d'isolation:	II	II	II	II
Certification & Marquage	CE	CE	UL	SAA
Efficacité énergétique	VI	VI	VI	VI

Spécifications techniques BATTERIE:

Batterie	Wit	Zwart
Forest numéro de l'article:	5234000001-1	5234006001-1
Batterie type:	4-Cell Lithium iOn	4-Cell Lithium iOn
Tension nominale:	14.4V	14.4V
Capacité:	3.35Ah	3.35Ah
Certification & Marquage:	CE	CE
Conditions température:	0°C to +40°C	0°C to +40°C
Batterie de poids net:	250 gr.	250 gr.

Suivi des candidatures **FOREST SHUTTLE® iOn:**

Le moteur Forest Shuttle® iOn ne peut être utilisé que sur les systèmes de rails motorisés Forest d'origine suivants: FMS + ® / coupe-circuit FMS + ® / système de tige motorisé MRS® / DS-XL® motorisé / DS-XL® LED motorisé.



Le récepteur Forest Shuttle® iOn ne convient pas pour une utilisation dans des zones humides telles que les salles de bain ou à l'extérieur. Il est important de suivre les instructions de ce document pour garantir la sécurité. Conservez ce document. N'utilisez pas le produit à d'autres fins que celles prévues.

Le système de rideau complet sert au fonctionnement correct et sûr du récepteur Forest Shuttle® iOn à assembler et à installer avec des pièces d'origine de Forest Group Nederland B.V., y compris le rail de rideau et chargeur de batterie. En cas d'utilisation incorrecte de ce produit ou de non-lecture du guide d'installation, Forest Group n'est pas responsable des dommages aux biens ou aux personnes sous quelque forme que ce soit, défauts, main-d'œuvre sur site, entretien, réinstallation, transport, emballage ou frais de retour. La garantie expirera alors.

Ne laissez pas les enfants jouer avec le système ou les commandes. Gardez les télécommandes hors de portée des enfants. Vérifiez régulièrement l'usure ou les défauts du système. Ne pas utiliser si une réparation ou un (ré) ajustement est nécessaire.



Environnement: Nous vous recommandons de renvoyer une batterie ancienne / défectueuse à votre point de collecte de batterie local, conformément aux réglementations environnementales locales pour la collecte et la manipulation des batteries.

